

КАЛИБАР  
7,62×35 МИЛИМЕТАРА



# НОВИ МЕТАК – ОСВЕТА

**Х**оландија је 2. јула 2015. за своје специјалне снаге наручила прву количину аутоматских пушака у калибру 7,62×35 mm и тиме постала прва земља НАТО-а која је у специјалним снагама одустала од „чувеног“ калибра 5,56 mm НАТО. Реч је о калибру који је у САД познатом под називом .300 Blackout, а по свему је сличан старом совјетском 7,62×39 милиметара. Тај потез може се сматрати „осветом“ старе совјетске доктрине да метак мора имати и снагу, а не само добре балистичке карактеристике на папиру.

## Настанак

Прича почиње ратом у Авганистану, када се метак 5,56 mm НАТО показао као изразито слаб и неефикасан на задатим даљинама. Иако је био добар за полицијске снаге и опе-

**Холандске специјалне јединице прве су прихватиле американизовану верзију совјетског метка, коју су Американци назвали .300 Blackout, а по званичној номенклатури у Европи то је 7,62×35 милиметара. Произвођач „Адвансед армамент корпорейшн“ на свом сајту каже да је метак створен по угледу на совјетски, у намери да буде макар једнак њему.**

рације, показао се преслаб на даљинама на којима се у модерном рату воде борбе. Сједињене Америчке Државе, као главни промотери „свемоћног“ 5,56 mm, у свом наоружању имали су само њега и 7,52×51 mm НАТО пушчани метак. Тако је дошло до парадокса да су због немоћи својих „нових“ карабина М-4 у калибру 5,56 mm (редизајнирани М-16), посетили за стокovima старог оружја и вадиле прастаре аутоматске пушке М-14 у калибру 7,62 mm НАТО. Парадокс је још већи јер је управо 5,56 измишљен како би сменио поменути калибар 7,62 mm у Вијетнаму. Тамо се замењени калибар показао као прејак и неподесан, а пушка М-14 као застарела и прејака.

Авганистан је показао супротно. Како би некако камуфлирали ситуацију, Американци су новом „снајперском карабину“ дали назив М-21, офарбали га у модерне пустињске

шеме и њиме штитили животе својих војника. Проблем је био у томе што једноставно нису имали подесан калибар. Постојећи 5,56 mm био је преслаб, а прастари 7,62 mm НАТО прејак за савремену аутоматску пушку.

Потом су разне комисије у САД почеле да испитују могуће наследнике калибра 5,56 милиметара. Највише су се котирала два калибра – 6,8 mm „Ремингтон СПЦ“, метак доста бољих перформанси од 5,56 али ипак ближи њему, и .300 Blackout (7,62×35 mm), скоро идентичан по карактеристикама совјетском 7,62×39 милиметара. Разлика међу њима је у томе што је 6,8 mm пра-

вљен да буде бољи од 5,56 mm, а 7,62×35 mm да буде једнак или макар мало бољи од совјетског 7,62×39 милиметара.

Укратко, уместо да наставе са филозофијом и набрајају предности НАТО метка, схватили су да морају да направе метак који ће бити једнак или бољи од совјетског 7,62 милиметара. Из простог разлога јер све „предности“ 5,56 mm нису хтели да признају до зуба наоружани противници на терену – омиљено оружје свих противника јесте „калашњиков“ у совјетском калибру 7,62×39 милиметара. На суров начин схватили су да метак никако не сме да буде савременији и напреднији од противничког. Мора да буде јачи и крај филозофије.

ну верзију совјетског метка, коју су Американци назвали .300 Blackout, а по званичној номенклатури у Европи то је 7,62×35 милиметара.

Произвођач, „Авансед арммент корпорација“ на свом сајту каже да је метак створен по угледу на совјетски, у намери да буде макар једнак њему. Када командос упадне у борбу са фанатцима наоружаним АК-47 калибра 7,62 mm, он мора да има исти такав калибар или јачи, јер заиста неписмени фанатици не могу да читају упоредне таблице произвођача калибра 5,56 mm у којима им доказују да је њихов АК-47 инфериоран по балистичким карактеристикама на стрелишту. Сасвим је небитно да ли ће командос носити пар оквира више муниције. Све се своди на то да једним метком обори противника, а 5,56 mm се од свог настанка показао као неспособан за такво нешто. Искуства још из Вијет-

# СТАРОГ

## Модификација

Холандске специјалне јединице прве су прихватиле американизова-







нама показивала су да припадник Вијетконга погођен са два или три метка и даље пуца на Американца, а Американца пада од једног јединог поготка совјетског 7,62 mm.

Тренутно у САД влада велика рекламна кампања за „нови“ метак. Представљају га као „савршен за карабине“ (по америчком схватању „карабин“ је краћа полуаутоматска или аутоматска пушка).

Дакле, званично први и основни задатак више није бити први на папиру, имати на стрелишту у савршеним условима

боље груписане поготке или пак носити мало више муниције – сада, кратко и јасно речено, метак треба да буде бољи и да има боље балистичке карактеристике од 7,62 mm совјетског испаљеног из „калашњикова“. Без икаквих графикона, табела, таблица и академских расправа. Практично, након више од 50 година морали су да признају да је балистика АК-47 и његовог метка супериорна.

### Исправљање замерки

Замерке које су имали на оригинални метак 7,62×39 mm јесу конструкционе природе и могу се прихва-

## УПОРЕДНО ТЕСТИРАЊЕ

Пре неколико година код нас је спроведено упоредно тестирање за један магазин о наоружању „карабина“ М-4 у калибру 5,56 mm и домаћег „карабина“ (скраћене верзије аутоматске пушке) М-92 у калибру 7,62×39 милиметара. Том приликом, наш аутомат у калибру 7,62×39 mm показао се најмање као подједнако добар, ако не и бољи. Учинак домаћег оружја и калибра 7,62×39 mm био је далеко супериорнији у односу на 5,56 милиметара.

тити. Наиме, он има конусну чауру, која изискује другачију конструкцију магацина и никако не одговара америчком карабину М-4 или његовом оквиру. Зато су покушали да исправе конфигурацију чауре како би „пасовала“ за конверзију „хеклер и кох“ и „колт“ аутоматских пушака, изменом цеви и оквира, да не би морало да се производе велике количине сасвим новог оружја. По свим табелама, нови метар је нешто јачи од совјетског и то око 15 одсто.

ски оригинал да може лакше да се примени на постојеће НАТО оружје, од М-4 и М-16 деривата до „хеклер и кох“ пушака – изменом цеви, доносача и још неких елемената – али би се задржали стари оквири за 5,56 милиметара.

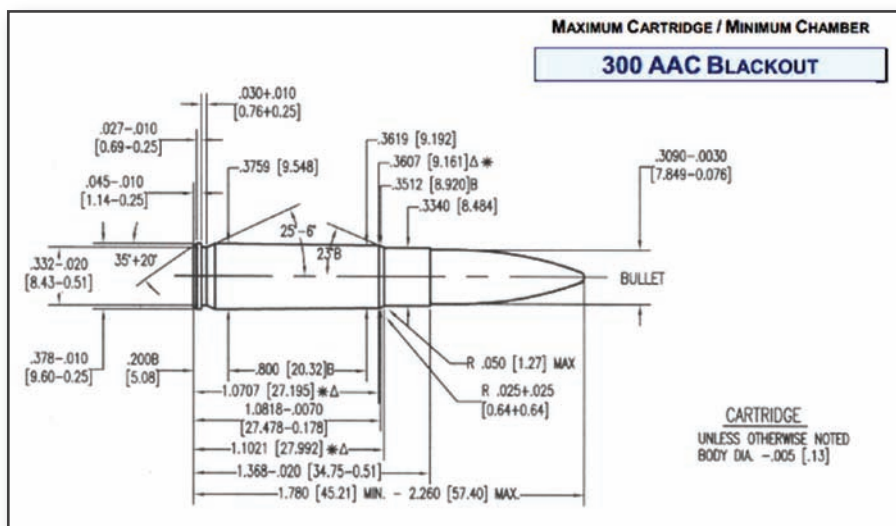
Иако звучи нелогично да се толико боре да задрже старе оквири, финансијска страна је неумољива – један оквир за М-4 и М-16 пушке, додуше цивилних верзија, стаје око 10 долара. Ако се узме да оружане снаге

ци имају при себи, а где су количине на лагеру, у складиштима. Све то за једну државу износи стотине милиона долара, чак близу и милијарде. А где су ту и други савезници НАТО-а?

## Карактеристике

Када је реч о карактеристикама новог метка, приближан је совјетском оригиналу, и на званичној страници произвођача метак се и пореди са њим.

Да је углед 5,56 mm озбиљно пољуљан види се и по чињеници да Холандија није ни прва земља која се определила за верзију совјетског метка. То су пре пар година, 2012, учинили Филипини. Они су чак створили свој метак – 7,62×37 mm „мустанг“. Развијен је за сада за специјалце. Иако се тврди да је настао на основу чауре метка 5,56 mm, сасвим



Тврди се да је чак било и речи да се усвоји и оригинални совјетски 7,62×39 mm, али би то било неприхватљиво из логистичких разлога. Метак 7,62×35 mm, то јест .300 Blackout, измењен је толико у односу на совјет-

имају попуст од 50%, то је опет пет долара. Затим, ако их сваки војник има десет, то је 50 долара, па то помножити са минимум 100.000 активних војника, добије се цифра од пет милиона долара. То су само оквири које војни-

је јасно да су одбацили филозофију „малокалибарског“ метка 5,56 mm и приближили се карактеристикама 7,62×39 милиметара.

Судбина метка 5,56 mm није запечаћена, има га много, а прелазак на нови калибар је изузетно скуп, тако да ће остати дуго у наоружању. Међутим, јасно је да се није показао као ефикасан метак. Судбина му је иста као и старог италијанског 6,5 mm „каркано“, који је феноменалан и прецизан на стрелишту, али се у рату показао као преслаб јер су противници имали јаче и оружје и калибре.

Само стварање метка у САД по угледу на совјетски 7,62×39 mm, а потом и његово усвајање у наоружање холандских специјалаца, говори о томе да 5,56 mm, једноставно, није дао резултате. У рату то је разлика између живота и смрти. ■

Александар КИШ